

1、概述

1.1 产品型及名称

CHZ□-12型户外高压真空自动重合器

1.2 主要用途

CHZ□-12型户外高压真空自动重合器(以下简称重合器)用于交流50Hz、电压12kV的三相配电网系统，该重合器是能够按照预定的开断和重合顺序在交流线路中自动进行开断和重合闸操作，并在其后自动复位或闭锁的自具控制保护功能的高压开关设备。与分断器配合使用可以不靠另外控制系统实现配电自动化。该系统可以快速分断和隔离故障，将停电范围缩至最小，是两网建设的理想设备。适用于变电站馈线终端，工矿企业配电线路及城、农网配电线路作控制和保护之用，特别适用于城网自动化配电网。



2、使用环境条件

- a. 周围空气温度：上限+40℃，下限-30℃(高寒地区-40℃)；
- b. 海拔：≤2000m（若海拔增高，则额定绝缘水平相应提高）；
- c. 风压：不超过700Pa（相当于风速34m/s）；
- d. 地震烈度：不超过8度；
- e. 污秽等级：IV级；
- f. 最大日温差：不超过25℃

3、产品特点

- ◆ 城、农网改造的理想设备：采用电流-电压-时间型，集线路保护、遥测、遥控、遥信和遥调于一体的控制终端；
- ◆ 操作灵活、方便：本产品为电动储能，电动分合，同时具有手动储能，手动分合，能近距离或远距离操作；
- ◆ 开断性能优越：开断短路电流20KA达30次；
- ◆ 操作功率小、可靠性高：全新设计的小型电动弹簧机构的操作功(约30W左右)降低到最低水平；
- ◆ 安装方式灵活：可采用柱上吊装或坐装安装方式；
- ◆ 密封性能可靠，采用成熟的密封结构技术，密封性能可靠；
- ◆ 独特的进出线方式：采用硅橡胶套管，使接线端子之间绝缘距离充裕，外绝缘特性优良。

4、产品功能

- ◆ 单侧加压延时合闸：延时时间连续可调；双侧加压不分闸；失压自动分闸；
- ◆ 过电流保护功能：过流定值可由键盘设定；
- ◆ 定时保护功能：定时限保护时间50ms~6000ms连续可调；
- ◆ 速断保护功能：反时限速断保护，速断定值可由键盘设定；
- ◆ 小电流接地保护功能：定时限小电流接地保护，定值可由键盘设定；
- ◆ 四遥“通讯功能：标准的RS-485通讯接口；
- ◆ 记忆功能：各种设定数据自动进入记忆单元，20年不丢失；
- ◆ 三级保护：设有开机密码，只有指定人员才能改变控制器的设定；
- ◆ 顺序配合：当线路上发生故障时，上级重合器重合；
- ◆ 重合器对故障次数有开机密码：只有指定人员才能改变控制器的设定；

5、主要技术参数

5.1 开关本体的额定参数

序号	名称		单位	数据
1	额定电压		kV	12
2	额定绝缘水平 (海拔2000m)	1min工频耐压		42/48
		干试 湿试(对地外绝缘)		30
		雷电冲击耐压(峰值)1.2/50 μ s		75
3	额定电流		A	200、400、630
4	额定频率		Hz	50
5	额定短路开断电流		kA	12.5、16、20
6	额定短路关合电流(峰值)		kA	31.5、40、50
7	额定峰值耐受电流			31.5、40、50
8	额定短时耐受电流			12.5、16、20
9	额定操作顺序			分-0.3s-合分-180s-合分
10	额定短路开断电流开断次数		次	30
11	全开断时间		s	<0.125
12	额定短路持续时间			4
13	机械寿命		次	10000
14	额定操作电压及辅助回路额定电压		V	AC220

当产品使用地点超过海拔2000m时，绝缘水平应作相应修正。

5.2 控制器主要技术参数

序号	项目	数据
1	输入CT比	□/5A或1A (□根据用户需要可选)
2	额定电压及频率	AC 220V/50Hz或AC 100V/50Hz
3	分、合闸操作电源	DC 24V或AC 220V
4	输出容量	不小于600W
5	过流定值	20%~300%连续可调
6	速断定值	20%~1000%连续可调
7	重合时间	0.1~600s连续可调
8	延时时间	0.1~600s连续可调
9	零序电流	10%~100%连续可调
10	就地遥控距离	不小于30m
11	远方遥控距离	不小于1200m

最小启动电源：20%~1000%额定电流连续可调。

最小启动电流可调，调整范围满足技术条件的要求，误差不大于±10%。

控制器的额定操作顺序：分-t1-合分-t2-合分-t3-合分-闭锁。其中t1、t2、t3为重合同隔，在同一顺序中可以不相等，在额定操作顺序中t1、t2、t3为各自所能调到的最小值，其中不少于两次快分操作。

6、外形及安装尺寸

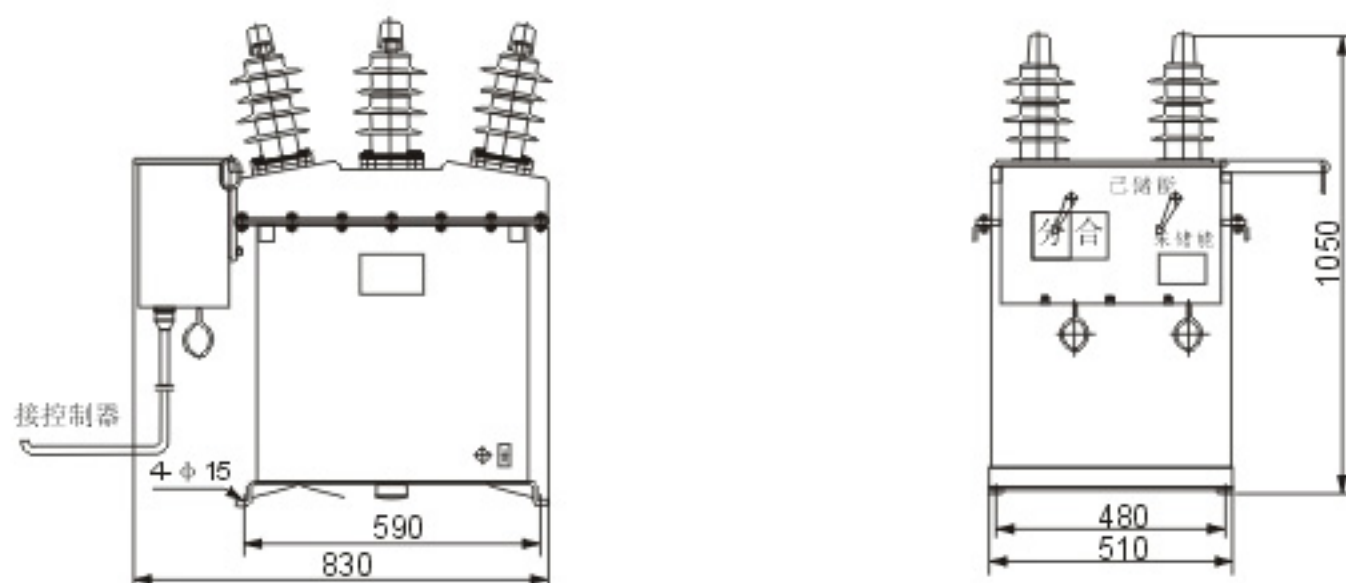


图1 CHZ□-12/T型外形及安装尺寸图

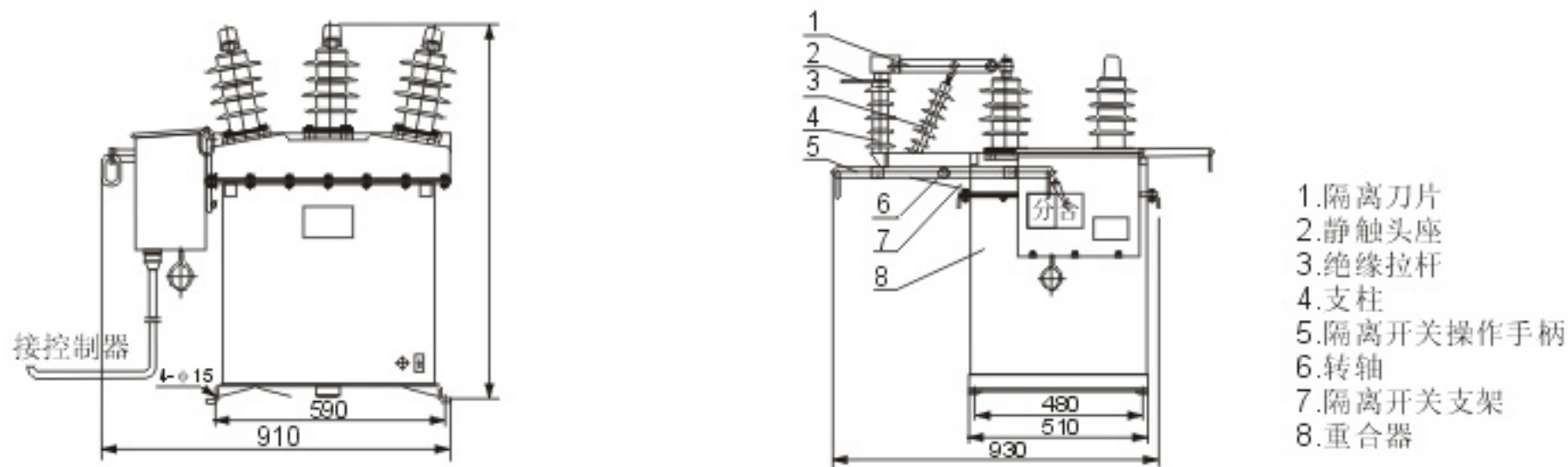


图2 CHZ□-12G/T型外形及安装尺寸图