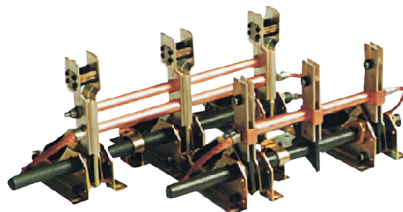


JN15A-12户内交流高压接地开关

概述

JN15A-12型(即EK6型)户内高压接地开关,是直接引进国外的先进技术而制造的一种户内型产品。它适用于交流50Hz,额定电压为12kV的电力系统中,作接地保护用,并具备相应的短路关合能力。本接地开关为动刀与静触头分体式,根据不同的安装需要,可与国内各种型号的金属封闭开关设备配套使用。产品符合IEC60129和GB1985等标准要求,并通过国际KEMA试验。



使用环境条件

1. 海拔不超过1000m。
2. 环境温度: $-25^{\circ}\text{C} \sim +40^{\circ}\text{C}$ 。
3. 相对湿度: 月平均不超过90%; 日平均相对湿度不大于95%。
4. 地震烈度不超过8度。

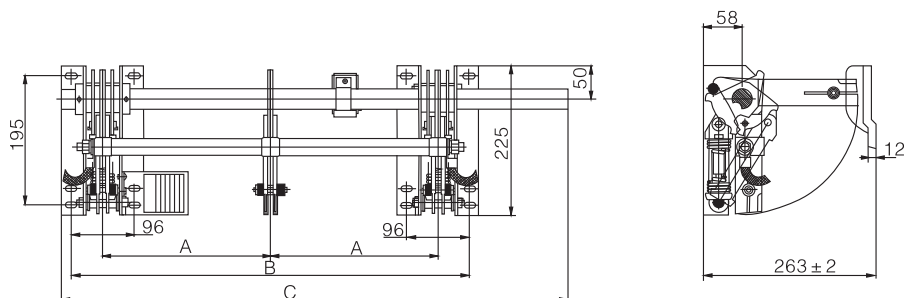
产品特点

1. 设计先进, 技术性能可靠;
2. 结构简单安装调试方便;
3. 快速分合, 具有关合能力;
4. 外形美观, 制作工艺精良;
5. 科学实用, 左右均可操作;
6. 可正装也可倒装。

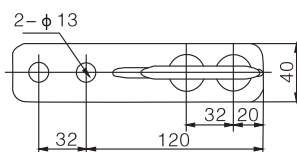
主要技术参数

项目	单位	数据
额定电压	kV	12
额定短时耐受电流	kA	31.5、40
额定短路持续时间	s	4
额定短路关合电流	kA	80、100
额定峰值耐受电流	kA	80、100
极间中心距	mm	150、165、210、230、250、275

外形及安装尺寸

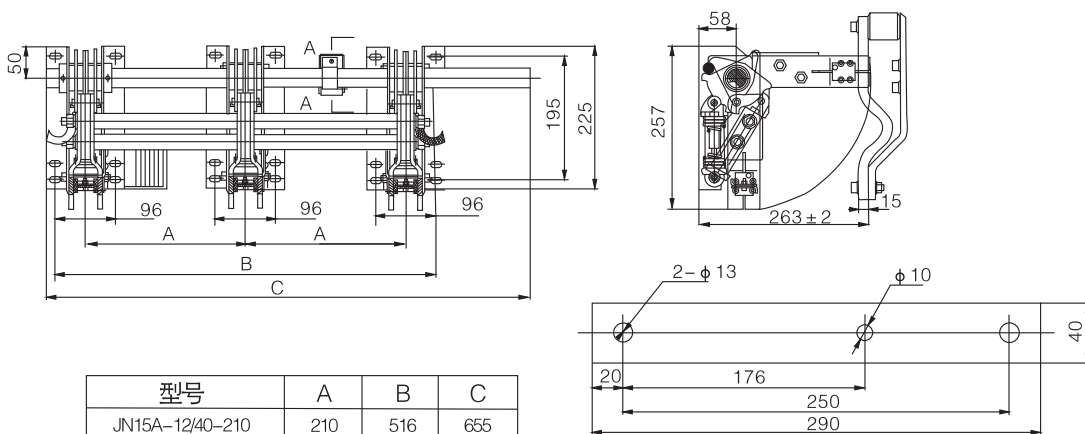


型号	A	B	C
JN15A-12/31.5-150	150	396	535
JN15A-12/31.5-165	165	426	565
JN15A-12/31.5-210	210	516	655
JN15A-12/31.5-230	230	556	710



静触头安装尺寸

JN15A-12/31.5接地开关外形及安装尺寸图



型号	A	B	C
JN15A-12/40-210	210	516	655
JN15A-12/40-230	230	556	710
JN15A-12/40-250	250	596	760
JN15A-12/40-275	275	646	810

静触头安装尺寸

JN15A-12/40接地开关外形及安装尺寸图