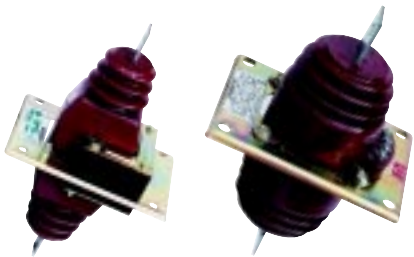


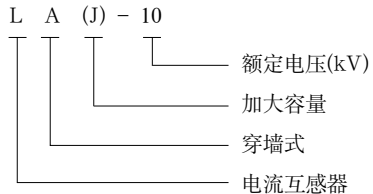
# LA(J)-10Q 型电流互感器



## 一、概述

该型系列电流互感器适用于额定频率为50Hz, 额定电压10kV及以下户内装置的电力系统中作电流、电能测量和继电保护用。

## 二、型号及其含义





### 三、结构特点

1. 产品为环氧树脂浇注加强绝缘型，可用于潮湿、产品表面凝露及热带和高原地区；

2. 200A 及以下为半封闭式浇注结构，300A 及以上为单匝式全封闭浇注结构。

### 四、主要技术参数

表 1

产品型号	额定电流比 (A)	级次组合	精确级额定组合(VA)				保护级		额定短时热电流 (kA)	额定动稳定电流 (kA)	重量 (kg)	外形图序号
			0.2级	0.5级	1级	3级	额定输出 (VA)	准确级及准确限值系数				
LA-10	5/5	0.5/3 1/3 0.5/10P 1/10P					15	10P 10	0.5	0.9	12	1
	10/5								0.9	1.6		
	15/5								1.4	2.4		
	20/5								1.8	3.2		
	30/5								2.7	4.8		
	40/5								3.6	6.4		
	50/5								4.5	8		
	75/5								6.8	12		
	100/5								9	16		
	150/5								13.5	24		
	200/5								18	32		
	300/5								22.5	40.5		
	400/5								30	54		
	500/5								30	55		
600/5	30	54										
800/5	40	72										
1000/5	50	90	8	3								
LAJ-10	20/5	0.5/3 0.5/10P 1/10P 1P/10P				20	10P 15	2.4	4.3	19	4	
	30/5							3.6	6.5			
	40/5							4.8	8.6			
	50/5							6.0	10.8			
	75/5							9.0	16.2			
	100/5							12	21.5			
	150/5							18	32.3			
	200/5							24	43			
	300/5							30	54			
	400/5							30	54			
	500/5							30	55			
	600/5							30	54			
	800/5							40	72			
	1000, 1200, 1500/5											
2000, 3000, 4000/5	40	40			40							
5000/5	50	50			50					25		
6000/5										25		



### 五、外形及安装尺寸

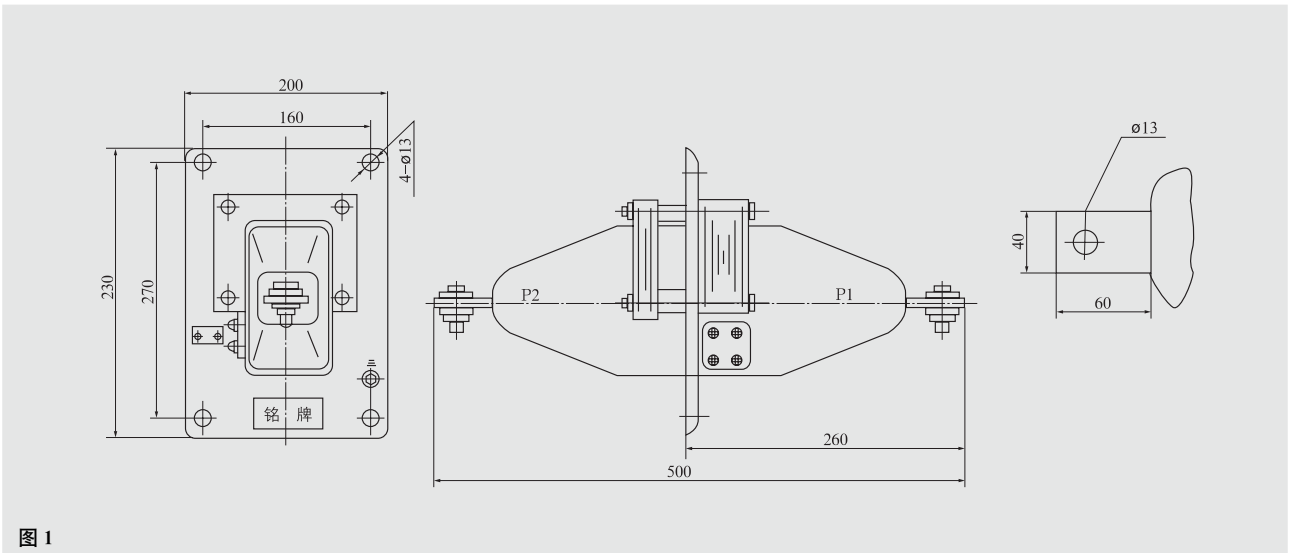


图 1

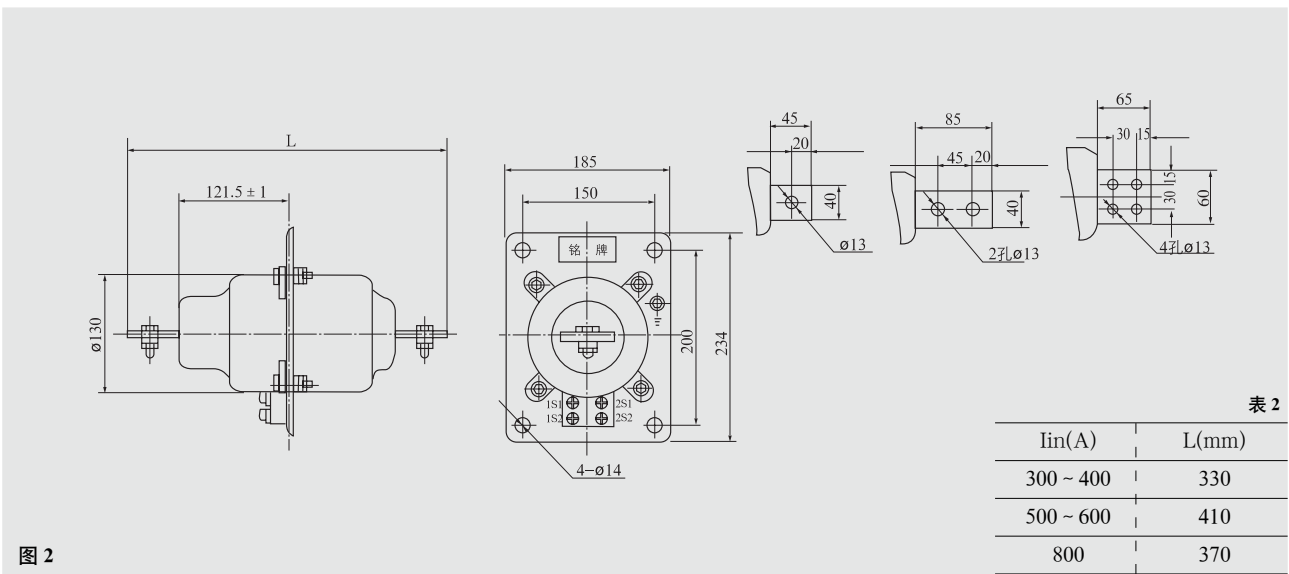


图 2

表 2

I <sub>in</sub> (A)	L(mm)
300 ~ 400	330
500 ~ 600	410
800	370

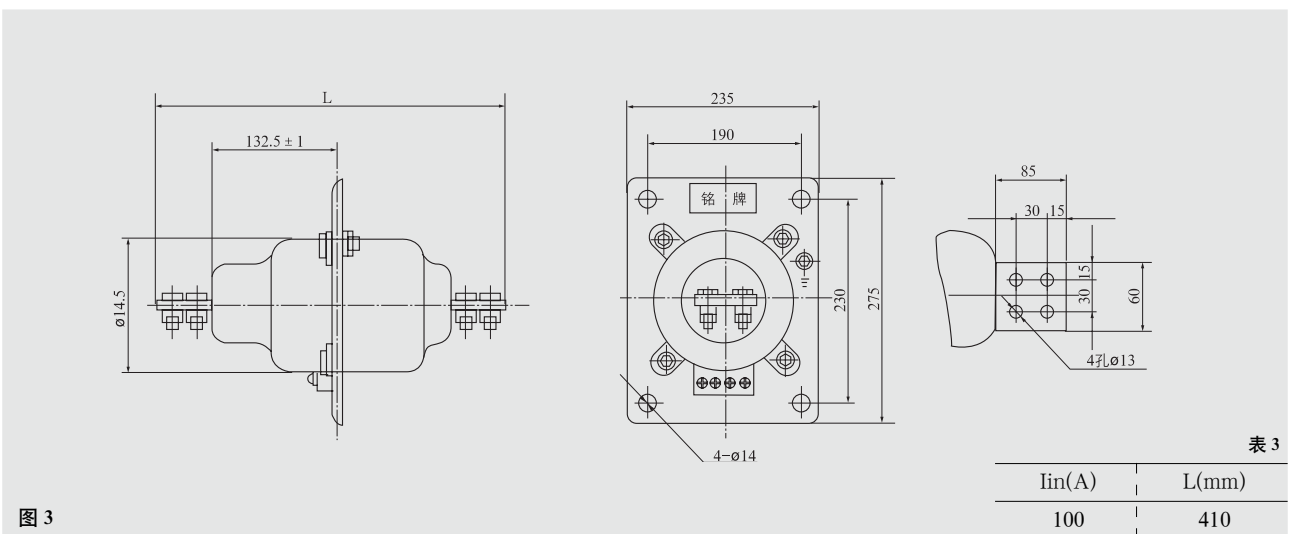


图 3

表 3

I <sub>in</sub> (A)	L(mm)
100	410

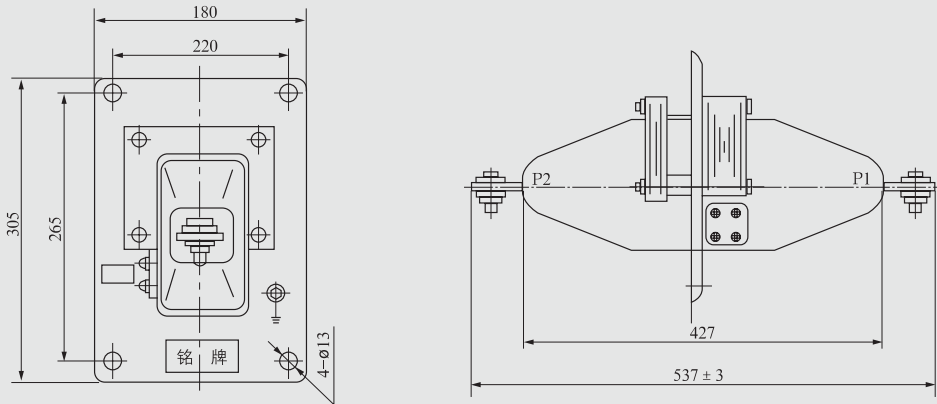


图 4

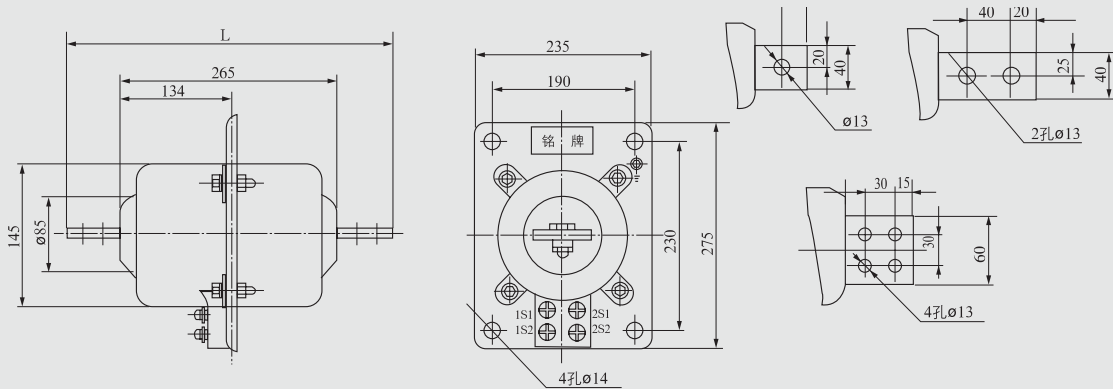


图 5

表 4

I In(A)	400	500 ~ 60	800
L(mm)	355	435	395

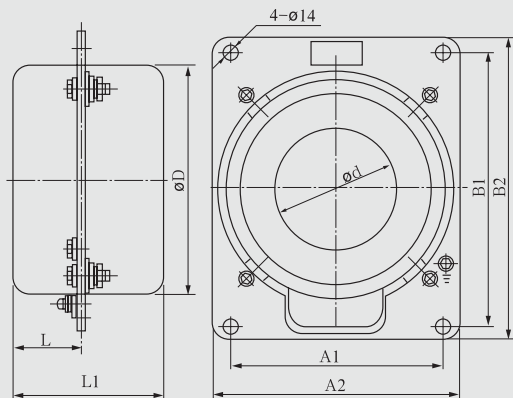


图 6

表 5

I In(A)	L1	L	øD	ød	A1	A2	B1	B2
1000	264	118	220	90	226	266	270	310
1200 ~ 2000	236	104	265	135	272	312	316	356
3000	228	100	282	150	288	328	332	372
4000	210	91	323	195	329	369	373	413
5000	210	91	360	230	366	406	410	450
6000	210	91	426	305	434	474	478	518