

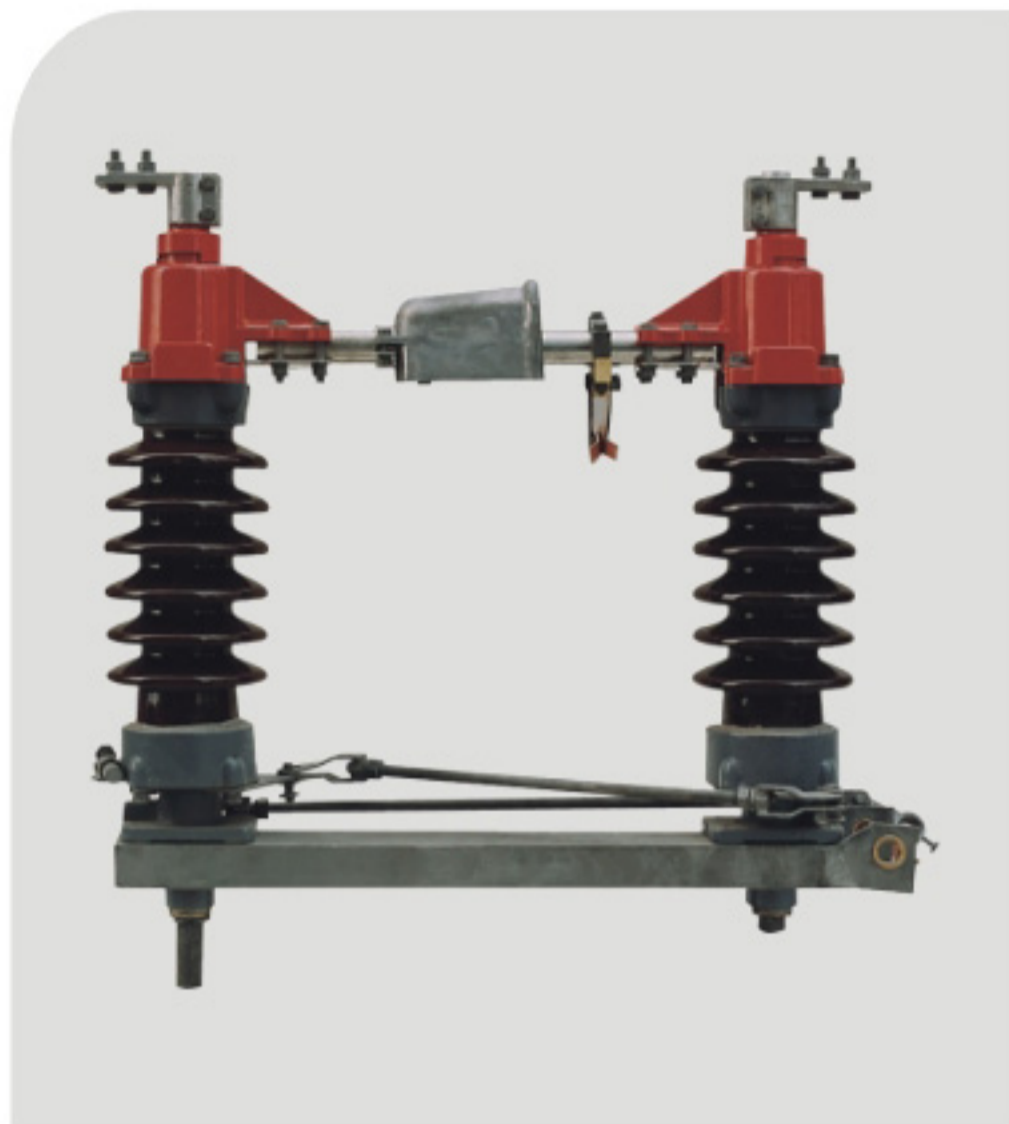
1、概述

GW4-40.5型户外高压隔离开关(以下简称隔离开关)适用于装置在户外交流50Hz、额定电压 40.5kV的电力系统中，供线路在有电压、无负载时作为开合电路之用。

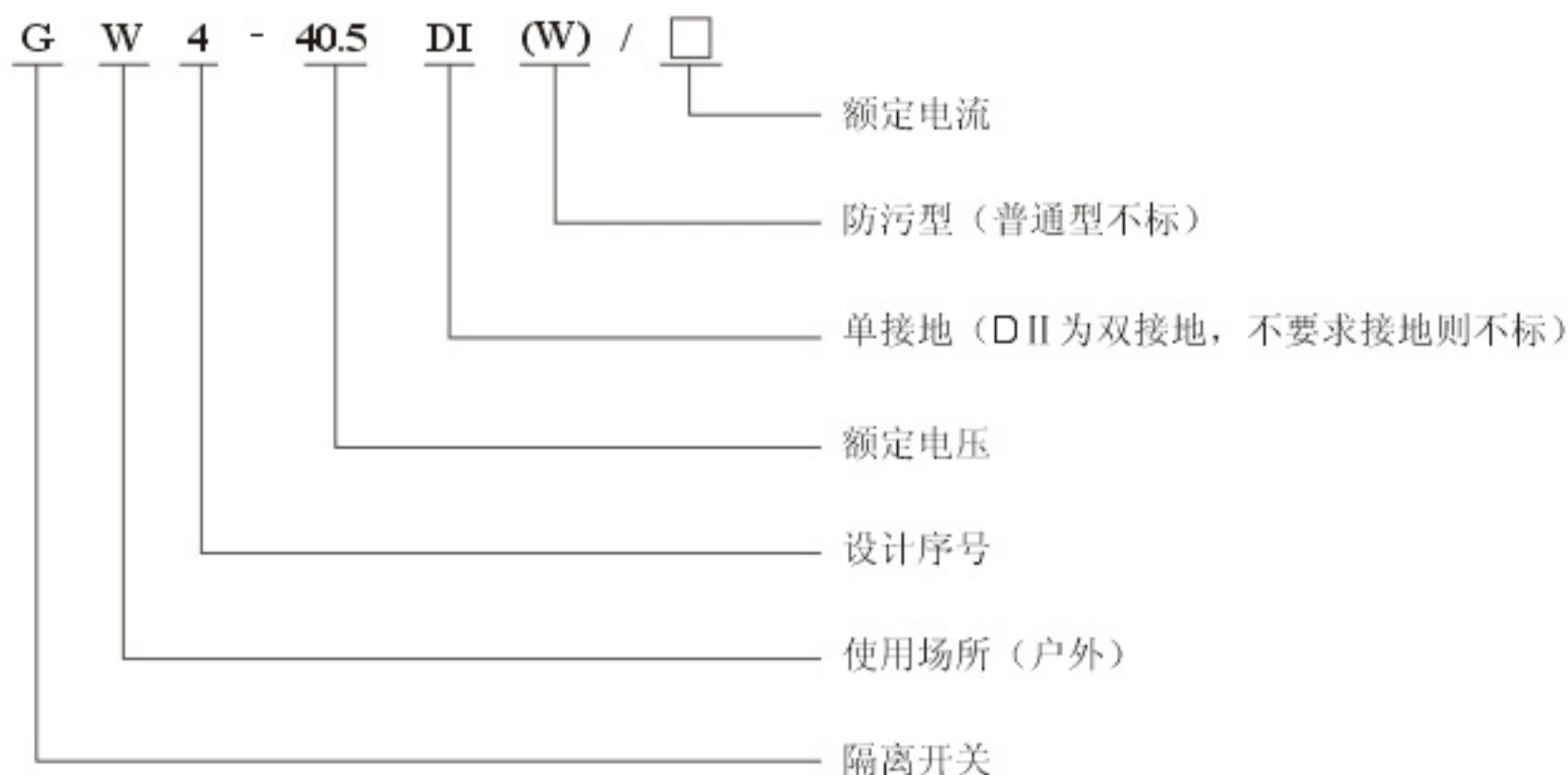
隔离开关符合GB1985《交流高压隔离开关和接地开关》、IEC60129《交流隔离开关与接地开关》以及GB/T11022《高压开关设备和控制设备标准的共同技术要求》等标准的相关规定。

2、使用环境条件

- a. 海拔：不超过2000m；
- b. 周围空气温度：上限+40℃，下限-25℃；
- c. 风压：不超过700Pa(相当于风速34m/s)；
- d. 污秽等级：IV级；
- e. 地震烈度：不超过8度；
- f. 覆冰厚度：不超过10mm；
- g. 安装场所应无易燃、易爆危险，无化学腐蚀及剧烈振动。



3、产品型号及含义



4、主要技术参数

型号	额定电压 (kV)	额定电流 (A)	峰值耐受电流(kA)	4秒短时耐受电流(kA)
GW4-40.5 GW4-40.5D	40.5	400	50	20
		630	50	20
		1000	63	25
		1250	80	31.5

5、结构及其特点

5.1 隔离开关由底座、绝缘支柱及导电部分以及操动机构等组成。每极有两个支柱，每个支柱上端各装有导电闸刀，两部分闸刀触头接触处在两支柱的中间部位。支柱的下端各装有轴承套，在操动机构的带动下，可使闸刀作水平旋转90°，从而达到分合闸之要求。

5.2 隔离开关为单极型，也可通过连杆将三极连成能够联动的三极型式。配用CS11型或CS17型手动机构操作。其中CS17用于带接地装置的隔离开关。(可根据需要配电动机构)

5.3 从上述结构简介中不难看出，本隔离开关结构合理，操动灵活自如；可单极，也可三极使用，安装方便；触刀开距大，绝缘安全可靠。还可根据用户需要，不接地或配装单边接地或双接地均可。

6、外形尺寸及安装

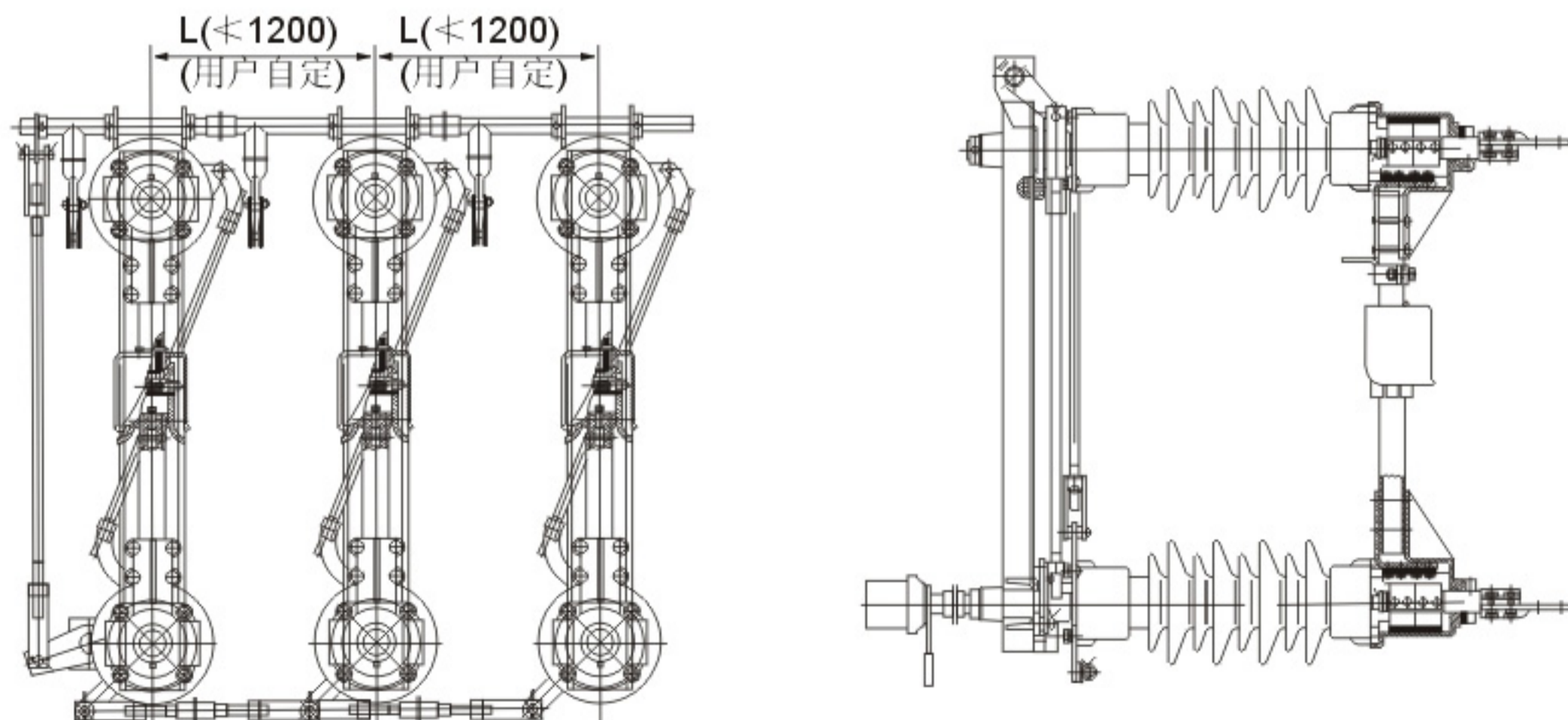


图1 GW4-40.5D/630三极联动装配图

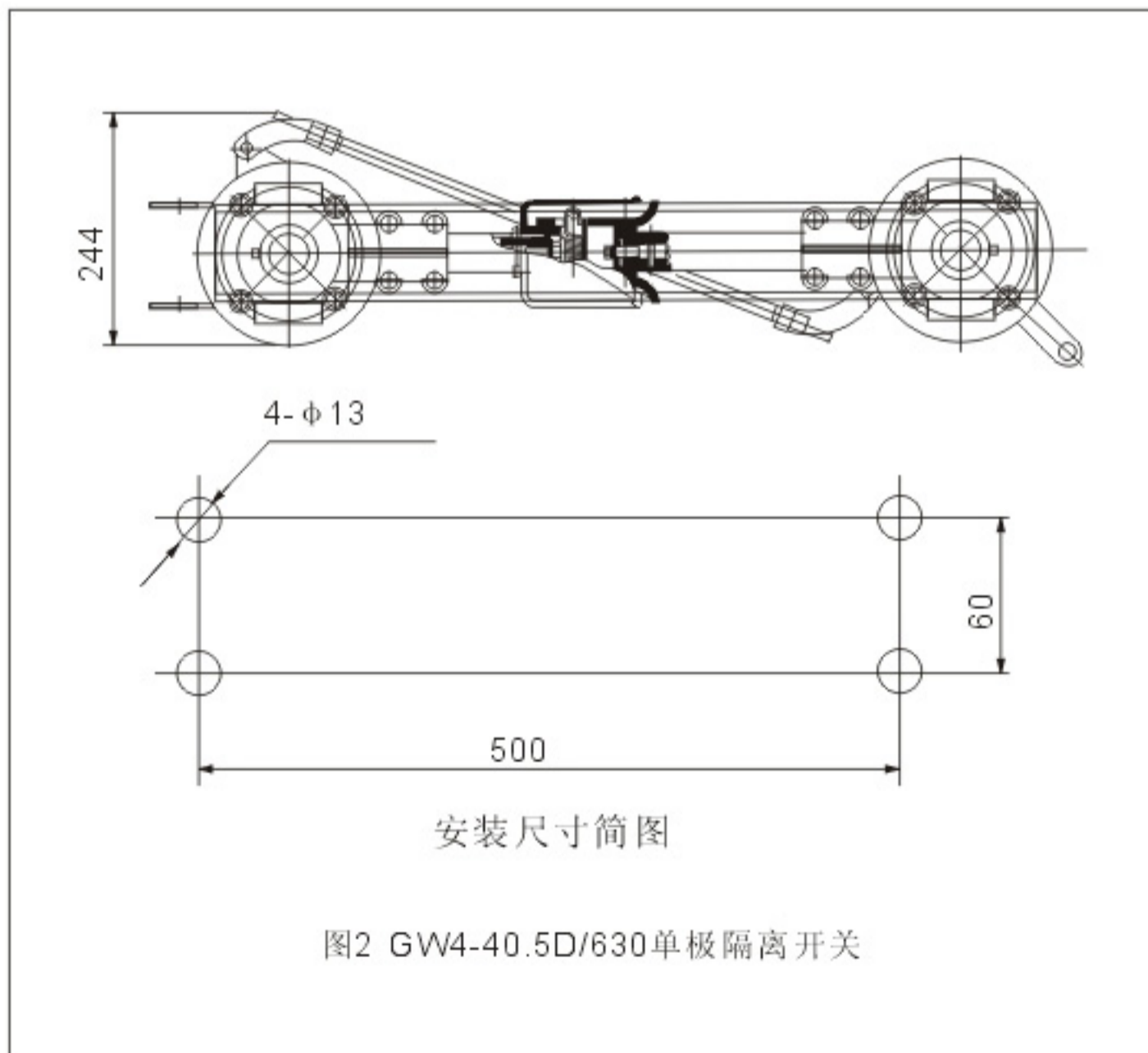
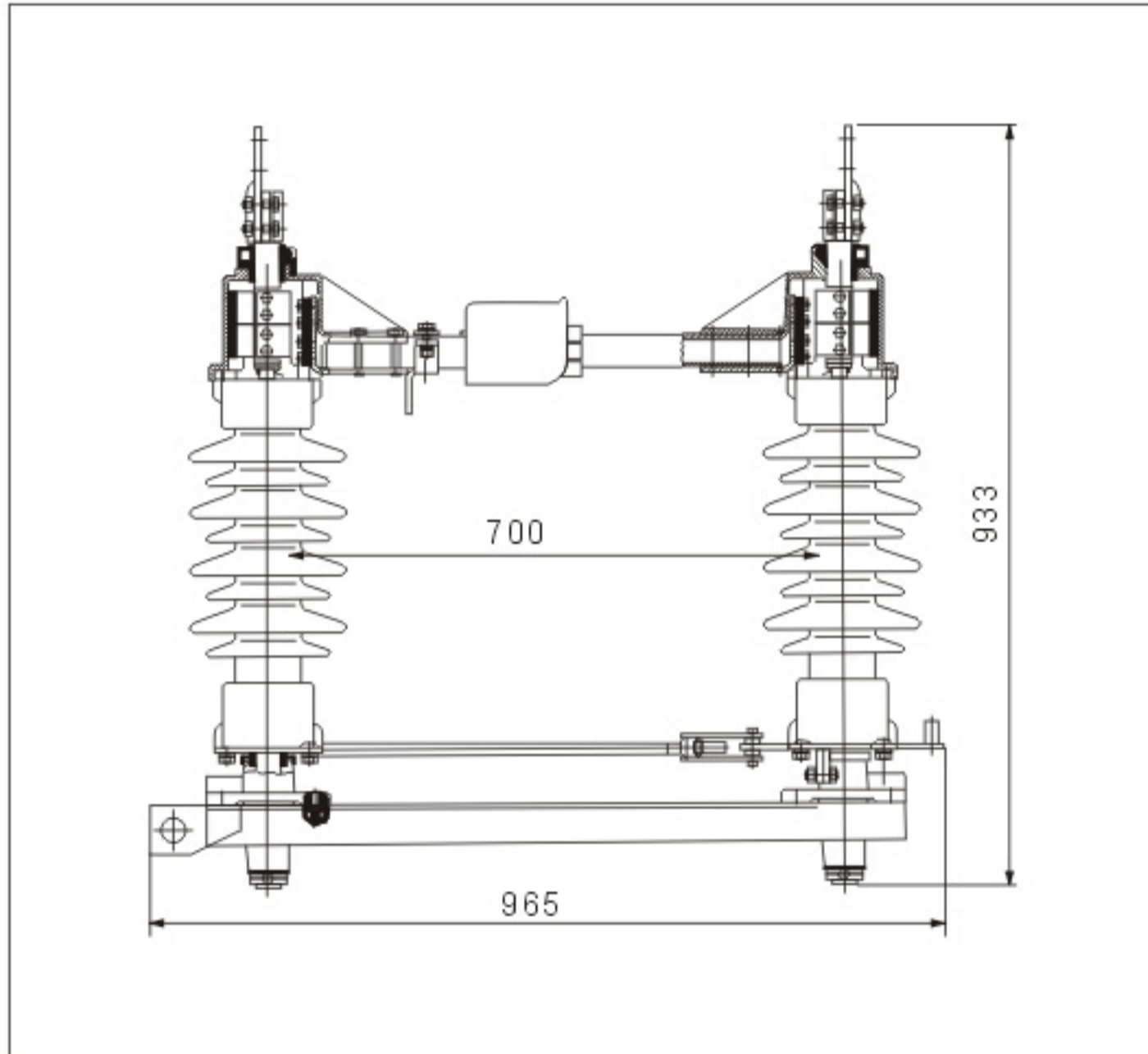


图2 GW4-40.5D/630单极隔离开关