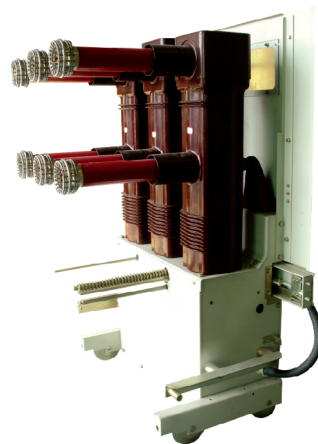


ZN85-40.5 户内交流高压真空断路器

概述

ZN85-40.5(3AV3)户内真空断路器是我公司与西安高压电器研究所联合设计并生产的。本产品适用于额定电压40.5kV、三相交流50Hz的户内高压设备，可供工矿企业、发电厂及变电站作为电气设备的控制和保护，并适用于频繁操作的场所。

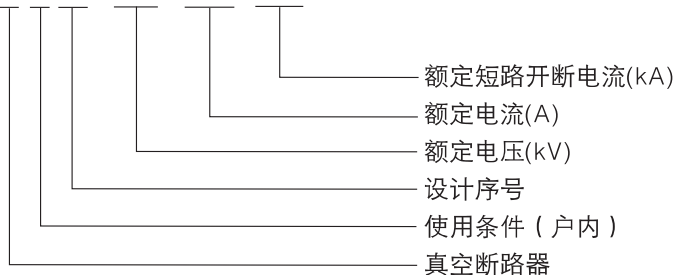


使用环境条件

1. 海拔1000m及以下；
2. 环境温度：上限+40℃，下限-25℃；
3. 相对湿度：日平均相对湿度不大于95%；月平均相对湿度不大于90%；
4. 地震烈度不超过8度；
5. 无易燃、易爆及化学腐蚀物质和剧烈振动的场所。

型号及其含义

Z N 85- 40.5 / 1250 -31.5



产品结构特点

1. 断路器采用灭弧室在上，机构在下的整体布置的结构，利于调试。
2. 采用空气与有机材料复合绝缘结构，设计紧凑，重量轻。
3. 可配美国Cutler-Hammer公司的真空灭弧室和国产ZMD真空灭弧室，两种灭弧室均采用纵磁场灭弧，低截流，非对称开断性能好。
4. 简单的弹簧操作机构，10000次操作免维护。
5. 丝杠推进机构，省力、平稳、自锁性能好。

主要技术参数

序号	项目名称	单位	参数
1	额定电压	kV	40.5
2	1min工频耐受电压		95
3	雷电冲击耐受电压(峰值)		185
4	额定电流	A	1250, 1600, 2000
5	额定短路开断电流	kA	25, 31.5
6	额定短路关合电流(峰值)		63, 80
7	4s额定短时耐受电流		25, 31.5
8	额定峰值耐受电流		63, 80
9	额定操作顺序		分-0.3s-合分-180s-合分
10	额定短路开断电流开断次数	次	20
11	机械寿命次数		10000
12	额定频率	Hz	50
13	额定电容器组开断电流	A	630

操作机构储能电机技术参数

型号	额定电压		额定输出功率	正常工作电压
HDZ-22301B	DC110V AC110V	DC220V AC220V	≤230W	85%~110%额定电压

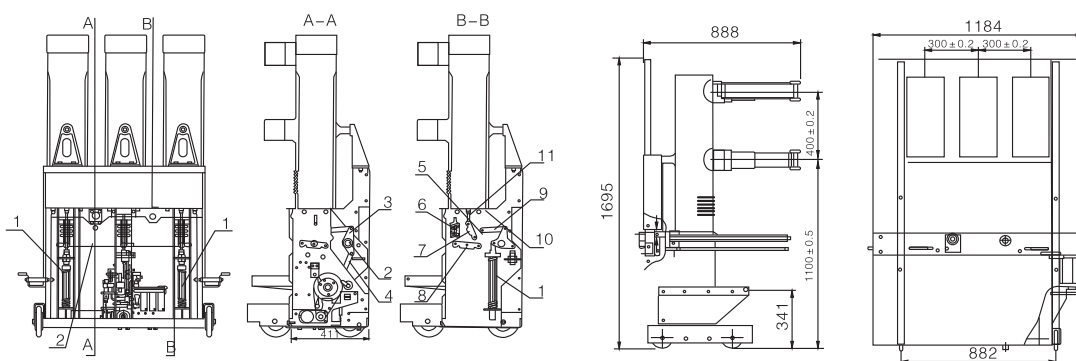
机械特性参数

序号	项目	单位	参数
1	解头开距	mm	22±2
2	超行程	mm	7.5±1.5
3	触头允许磨损厚度	mm	3
4	平均合闸速度	m/s	0.65±0.15
5	平均分闸速度(触头分离12mm)	m/s	1.8±0.2
6	触头合闸弹跳时间	ms	≤2
7	三极触头合闸不同期	ms	≤2
8	三极触头分闸不同期	ms	≤2
9	缓冲器缓冲行程	mm	≤2
10	分闸触头反弹幅值	mm	13±1
11	回路电阻	μΩ	≤40

分合闸脱扣器技术参数

额定工作电压(V)	Dc110	DC220
额定工作电流(A)	<115	<210
额定电功率(W)	1.05	0.96
20°C时线圈电阻值(Ω)	105±3	230±5
正常工作电压范围	65%~120%额定工作电压应可靠分闸，小于30%额定工作电压时不得分闸	

外形及安装尺寸



ZN85-40.5(3AV3)真空断路器手车

断路器机构简图

- 1.分闸弹簧 2.大轴 3.中极拐臂 4.传动杆 5.传动连板2 6.触头弹簧 7.传动连板3 8.传动连板4
9.传动连板1 10.边极拐臂 11.杆端关节轴承