

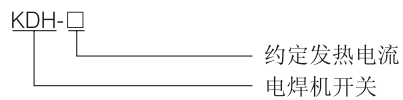
## KDH系列电焊机开关

### 1 适用范围

KDH系列电焊机开关主要适用于B×3系列电焊机(交流50Hz)弧焊机设计的一种专用开关,该开关在电焊机中用于改变线圈匝数或接法,使线圈分档,从而扩大电流调节范围,该开关供交流50Hz,电压至380V,电流为至160A的电气线路中作转换之用。

符合标准: GB14048.3-93

### 2 型号及其含义



### 3 主要技术参数

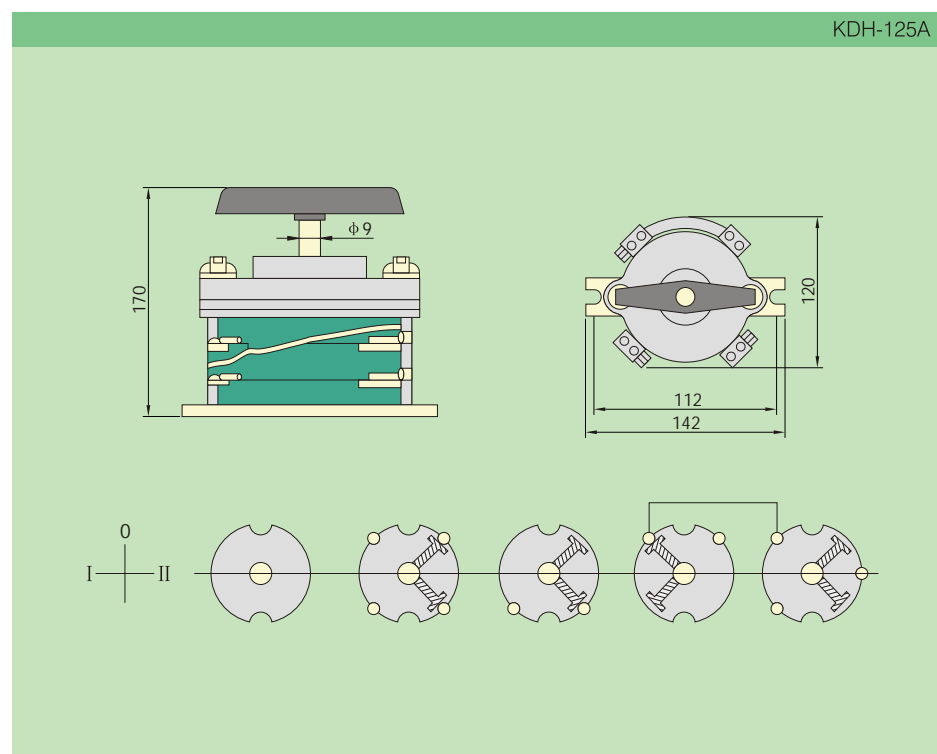
型号	Ith A	Ui V	空载操作循环次数	操作频率次/h	电寿命(次)
KDH-125	125	380	$1 \times 10^4$	120	$1 \times 10^4$
KDH-160	160	380	$1 \times 10^4$	120	$1 \times 10^4$

### 4 分类

按约定发热电流分有125A和160A两种。

按转换档数分有I档和II档。

### 5 外形及安装尺寸



KDH-160A

