

LXW16A series micro-switch

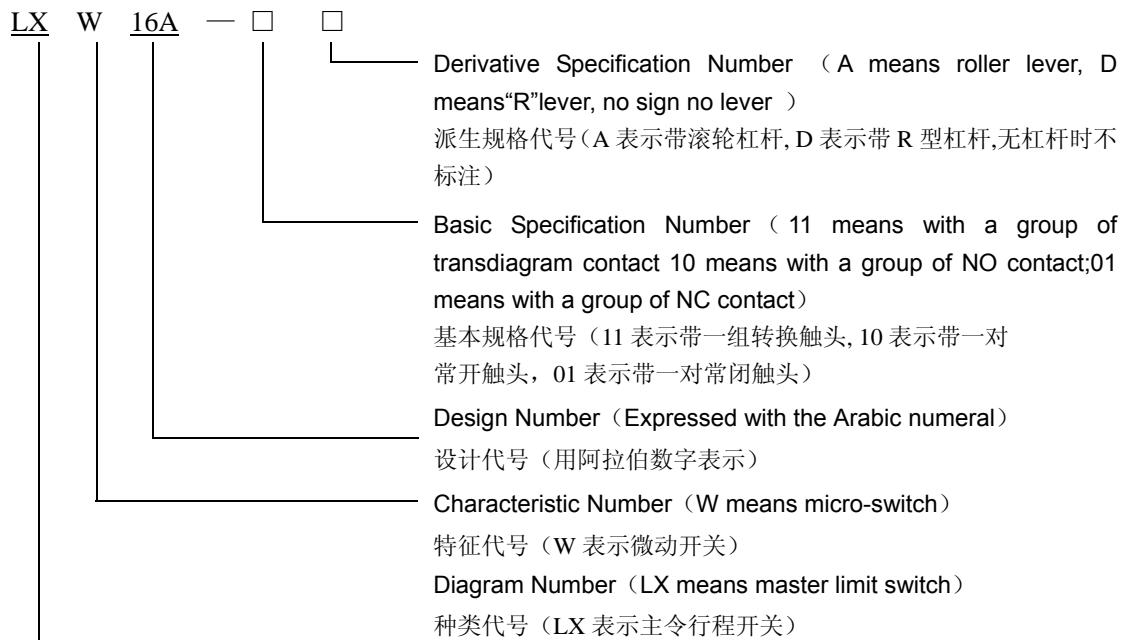
LXW16A 系列微动开关

LXW16A series micro-switch is applied to rated working voltage AC 250V、 DC250V/125V control circuit and auxiliary circuit.The rated working current of switch is shown in the parameter chart.

LXW16A 系列微动开关适用于额定工作电压 AC250V 及直流电压 250V/125V 的控制电路或辅助电路中。开关的额定工作电流列于技术参数栏之表中。

① [The style sketch](#)

产品分类



②specification

技术参数

power-frequency withstand voltage 工频耐压	2500VAC
contact resistance 接触电阻	≤30 mΩ
Electronic life (cycles) 电气寿命 (次)	>30,000
Mechanical life(cycles) 机械寿命 (次)	>100,000

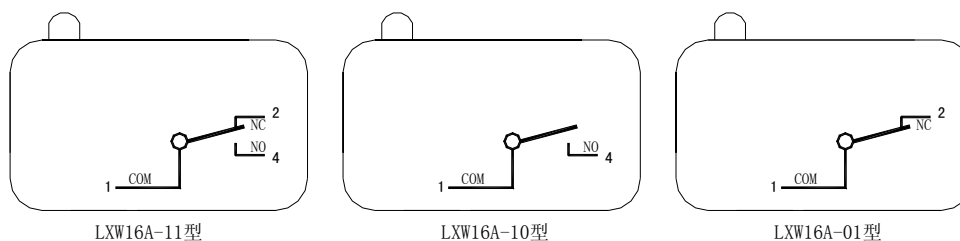
③Authorization

产品认证

CCC	UL
Ith 16A	AC 250V 10A
AC-12 250V/16A	DC 250V 0.15A
AC-15 250V/3A	DC 125V 0.3A
DC-13 250V/0.3A	250V/125V 1/2HP

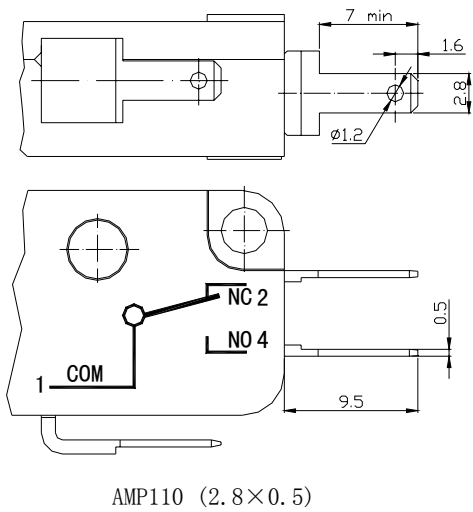
④Wiring diagram

接线形式

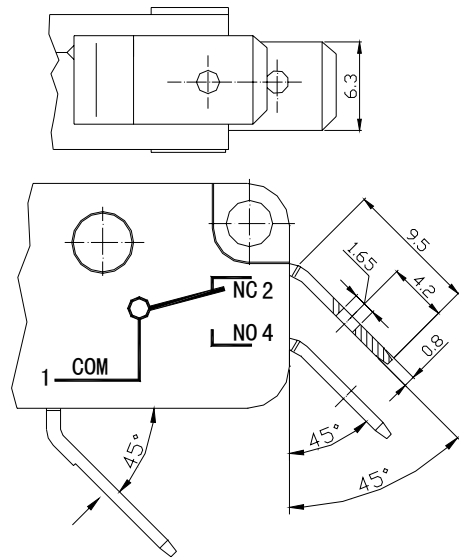


⑤Terminal diagram

接线端子形式



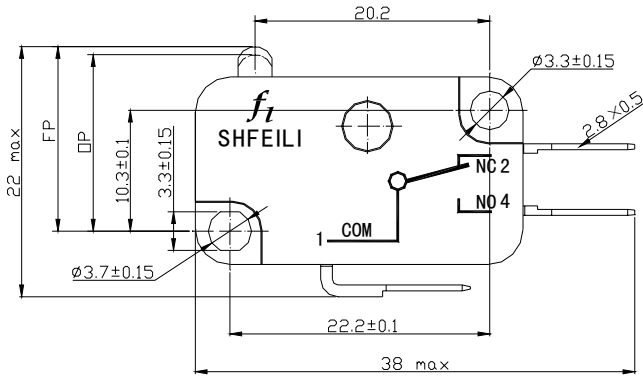
AMP110 (2.8×0.5)



AMP250 (6.3×0.8)

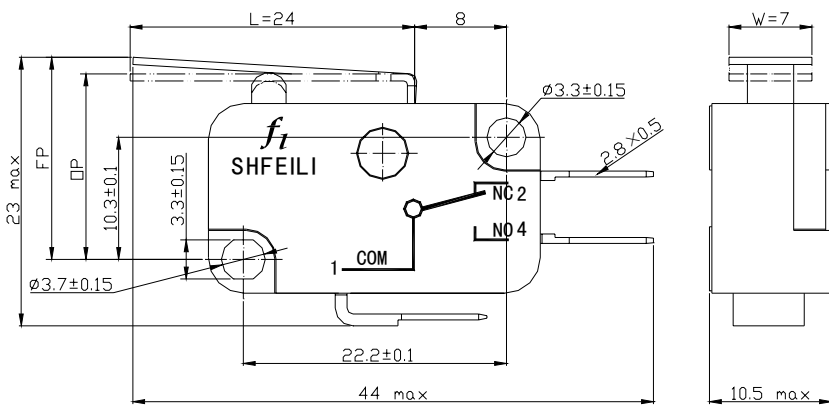
⑥DIMENSIONS AND FIXING SIZE

外形与安装尺寸及技术参数



OF	2 ~ 3 N
RF	≥ 0.4 N
FP	≤ 15.75 mm
OP	14.1 ~ 14.9 mm
OT	≥ 0.5 mm
MD	≤ 0.5 mm

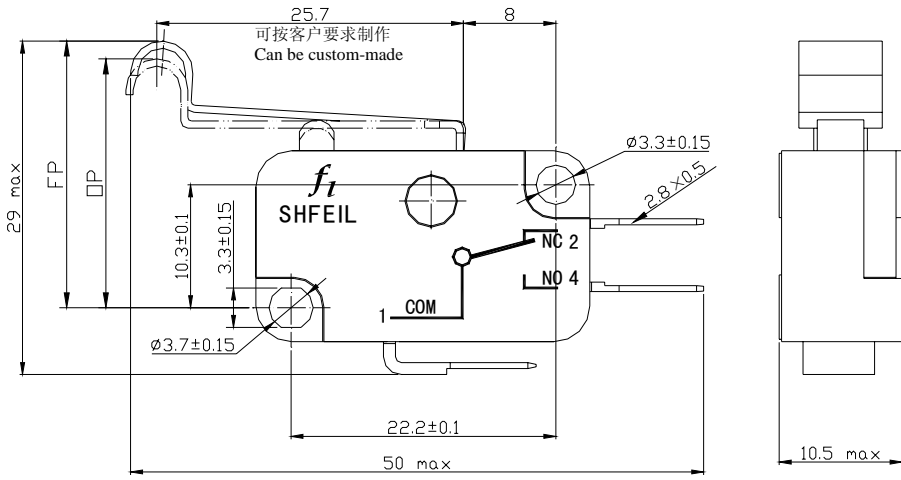
11
图 1 LXW16A-10
01



OF	1 ~ 1.65 N
RF	≥ 0.1 N
FP	≤ 17.5 mm
OP	14.1 ~ 16.2 N
OT	≥ 1.2 mm
MF	≤ 1.5 mm

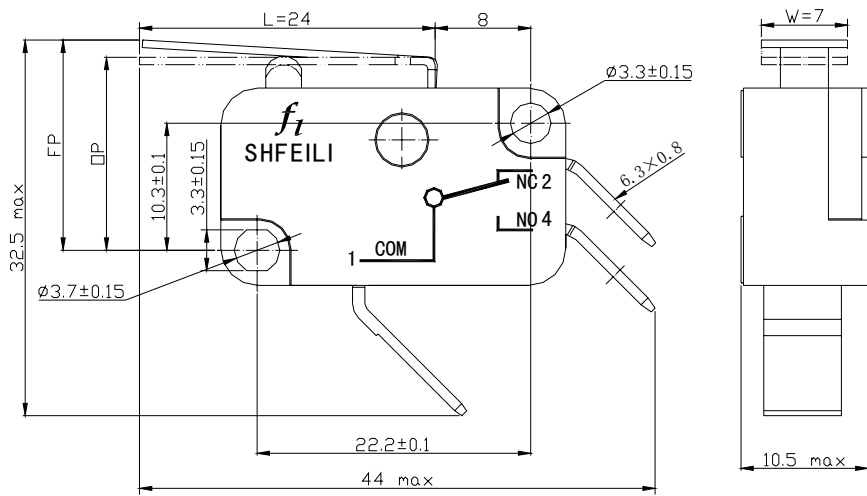
11
图 2 LXW16A-10A
01

注:L指杠杆长度,W指杠杆宽度; L、W及杠杆形状可按客户要求定制
L means the length of lever,W means the width of lever,L、W&the shape of lever can be custom-made



OF	1 ~ 1.65 N
RF	0.1 N
FP	23.5 mm
OP	19.1 ~ 21.1 mm
OT	1.2 mm
MD	1.5 mm

11
图 3 LXW16A-10D
01



OF	1 ~ 1.65 N
RF	0.1 N
FP	17.5 mm
OP	14.1 ~ 16.2 mm
OT	1.2 mm
MF	1.5 mm

11
图 4 LXW16A-10A
01